

Nie czekaj – myj! Nowe myjki komorowe na polskim rynku

Komorowe myjki Guggenberger to ekonomiczna i ekologiczna alternatywa dla myjek z tradycyjnym systemem mycia. Na niewielkiej powierzchni (zaledwie $1,8 \times 2,2 \text{ m}^2$) można umyć kosze, pojemniki, foremki, palety, blachy na ciasto i wózki z pieców obrotowych. Stacjonarna myjka Guggenberger jest przeciwagą dla taśmowych zmywarek, energochłonnych i zajmujących dużo miejsca. Właściciele firmy Guggenberger, którzy już od 20 lat zajmują się energooszczędną i wydajną techniką mycia, wychodzą z założenia, że czystość i higiena nie powinny być przykrym przymusem, ale naturalną praktyką – łatwą do wykonania, oszczędną i dającą zadowalający efekt świeżości czystości, nie obciążając zbytnio naszego środowiska. W tym też kierunku podążały prace nad stworzeniem optymalnego modelu myjki. Wzięto również pod uwagę życzenia piekarzy dotyczące szybkiego schnięcia osprzętu. Efektem pracy jest model myjki HSA 2000 Eco lub Jumbo.

Zaschnięte wózki, zwęglone blachy i mocno zabrudzony osprzęt są nieestetyczne, nie wspominając o kontrolach sanepidu. Z każdym nowym wypiekiem dochodzą kolejne warstwy nagaru brudząc osprzęt i zakład. Dzięki myjkom Guggenberger trudny w czyszczeniu osprzęt **może** w sposób ekonomiczny odzyskać efekt nowości. Po raz pierwszy w Polsce myjkę Guggenberger będzie można obejrzeć podczas targów Polagra-Tech. W Niemczech zdobyła już uznanie.

Innowacyjność

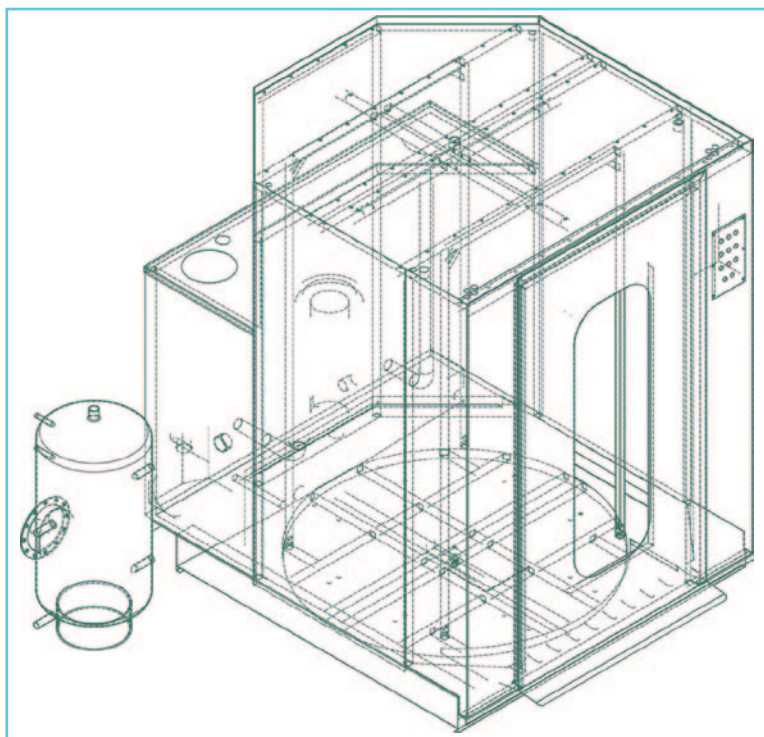
Cechą szczególną zmywarki firmy Guggenberger jest cykl wirowania, który następuje po cyklu mycia, usuwając w sposób mechaniczny pozostałą

Jeden wsad może pomieścić:

blachy wypiekowe, również z wysokimi rantami zamykane (dotychczas nie kwalifikowane do mycia w myjkach), wózki z pieca obrotowego, kosze transportowe, naczynia, formy wypiekowe, szalki garownicze



brudną wodę z osprzętu. Siła odśrodkowa usuwa skutecznie brudną wodę, zwłaszcza z newralgicznych miejsc, jak pręty koszy. Woda krąży w obiegu zamkniętym (wanna pod myjką lub osobny bojler) i przed ponownym użyciem w cyklu mycia jest filtrowana. Czysta woda pobierana jest jedynie do cyklu płukania (i to w małej ilości, gdyż uprzednie mechaniczne czyszczenie zbiera niemal wszystkie resztki brudnej wody). Mniejszy udział czystej wody w płukaniu oraz brak konieczności podgrzewania generują spore oszczędności. Na jeden cykl średnie zużycie wody wynosi 18 l.



Zaledwie 18 litrów wody dla ok. 30 m^3 pojemności!

Do systemu myjek Guggenberger przekonuje cykl suszenia, oparty na sile odśrodkowej dynamicznie obracającego się kosza. Termiczne suszenie jest bardziej energochłonne i pozostawia ślady kropli wody. Innowacyjna technologia suszenia Guggenberger nie pozostawia śladów pryskania.

Efektywność

Na bardzo dobry efekt czyszczenia składa się kilka czynników: wysokie ciśnienie rotującego systemu natrysku, skutecznie usuwające brud i pozwalające na redukcję środków chemicznych (o ok. 20%) oraz rozłożenie dysz natryskowych na całej wysokości myjki. Dzięki obrotom kosza zmywarki i rozmieszczeniu dysz z lewej i prawej strony myjka potrafi optymalnie wyczyścić mocno przylegający nagar.

Kosze i plastikowe pojemniki mogą być używane na bieżąco, bez przestojów związanych ze schnięciem i studzeniem.

Cicha praca, budowa

Dźwiękoszczelne, komorowe myjki Guggenberger pracują nad podziw cicho, spełniając tym samym normy bhp. Myjka wykonana jest w całości ze stali nierdzewnej.

Już teraz możesz wymyć dwa wózki obrotowe w jednym cyklu, ok. 20 min. średnia cena umycia jednego wózka – 0,5 EUR.

Możliwości regulacji i doboru odpowiedniego programu

Regulowana częstotliwość obrotów pozwala na dobieranie odpowiedniego cyklu wirowania dla mytego osprzętu: wózki, blachy i drobny osprzęt – niższe obroty, wyższe – dla koszy z pełnym spodem, które dotychczas nie były kwalifikowane do mycia w tradycyjnych myjkach. Można również regulować: czas płukania i dozowanie środka czyszczącego.

Załadunek

Pojemniki i kosze mogą być wprowadzane do zmywarki bezpośrednio na wózkach, natomiast blachy, deski, misy i kotły – w specjalnych zbiornikach/wagonikach na kółkach. Załadunek jest bardzo wygodny. Wózek piekarski płynie – bez specjalnej rampy – wjeżdża do komory mycia. Po zaryglowaniu kosza zmywarki i ręcznym zamknięciu drzwi można uruchomić program zmywania. W ciągu godziny możliwych jest kilka cykli mycia.



Małe wymiary

Zmywarka komorowa zajmuje mniej miejsca niż jej konkurentki. Powierzchnia ustawienia wynosi 1,8 x 2,2 m². Możliwe jest ustawienie bezpośrednio przy ścianie, co oszczędza miejsce w zakładzie. Najnowsze modele ustawiane są na podłodze, bez potrzeby zakotwiczenia.

Obsługa

Wykluczone są błędy obsługi. Dzięki temu koszty pracy mogą być zredukowane. Przejrzyste sterowanie SIEMENS ułatwia łatwą obsługę gwarantując długą żywotność.

Częste pytania

Klienci często pytają o sposób mycia koszy. Te – myte są piętrowo układane na wys. do 2 m (4 stopy) na jeden wsad. Dzięki dyszom rozmieszczonym na całej wysokości ścian myjki również miejsca styku koszy są domywane. Praktyka pokazuje, że można myć również blachy ułożone na wózku (najlepiej ułożone odwrotnie). Dysze natryskują wózek od spodu po przekątnej. Dodatkowym wyposażeniem jest kosz myjący na kółkach, w którym można piętrować pojemniki/kosze z pełnym spodem w ten sposób, by nie pozostawała w nich woda. Wózki te nadają się też do mycia wszelkich naczyń cukierniczych. Czas trwania cyklu zależy od stopnia zabrudzenia. Kosze potrzebują ok. 4-8 min., wózki – 10-20 min.

Opcjonalne wyposażenie: elektryczny bojler do podgrzewania wody (18 lub 36 kW), paleta z tworzywa sztucznego na kosze, okap na opary, wózki na osprzęt.

Najlepsze parametry wydajności:

- duża kabina
- 16 wysokowydajnych dysz rotujących rozmieszczonych na całej wysokości myjki
- doskonała, dwuwarstwowa izolacja, z wodoodpornego materiału tłumiącego

Podczas targów Polagra-Tech myjki Guggenberger (zgłoszone u organizatora targów do nowości) będzie można obejrzeć w stoisku firmy GETH – pawilon 5, stoisko 55, która jest przedstawicielem myjek Guggenberger w Polsce. Serdecznie zapraszamy.