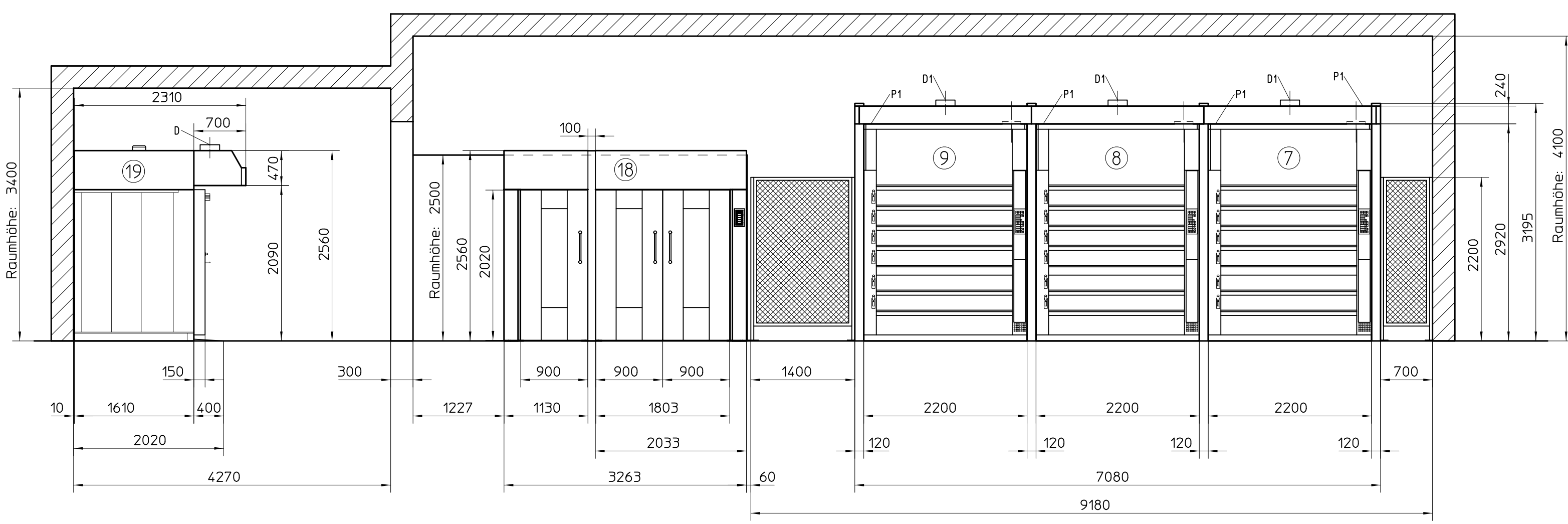
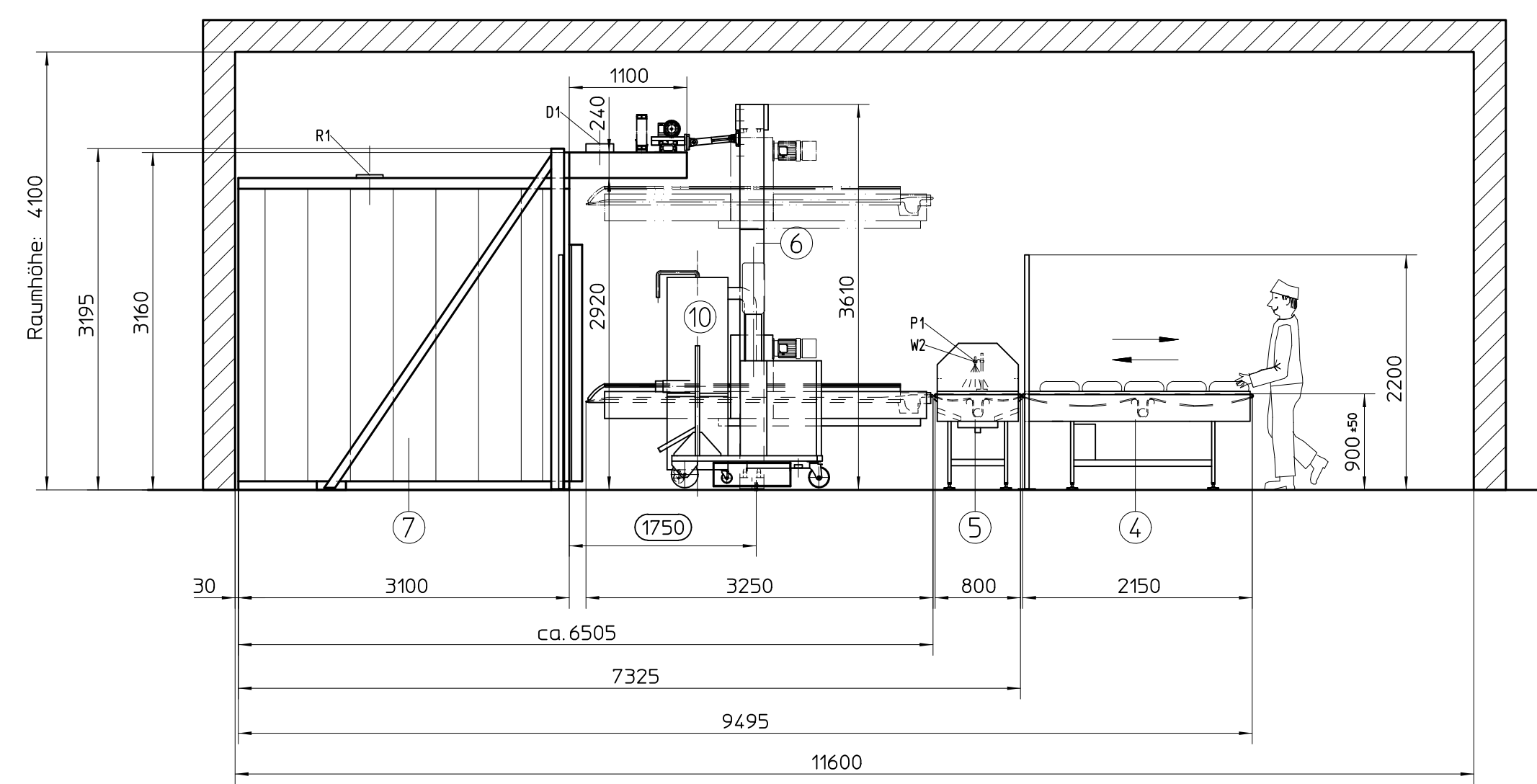


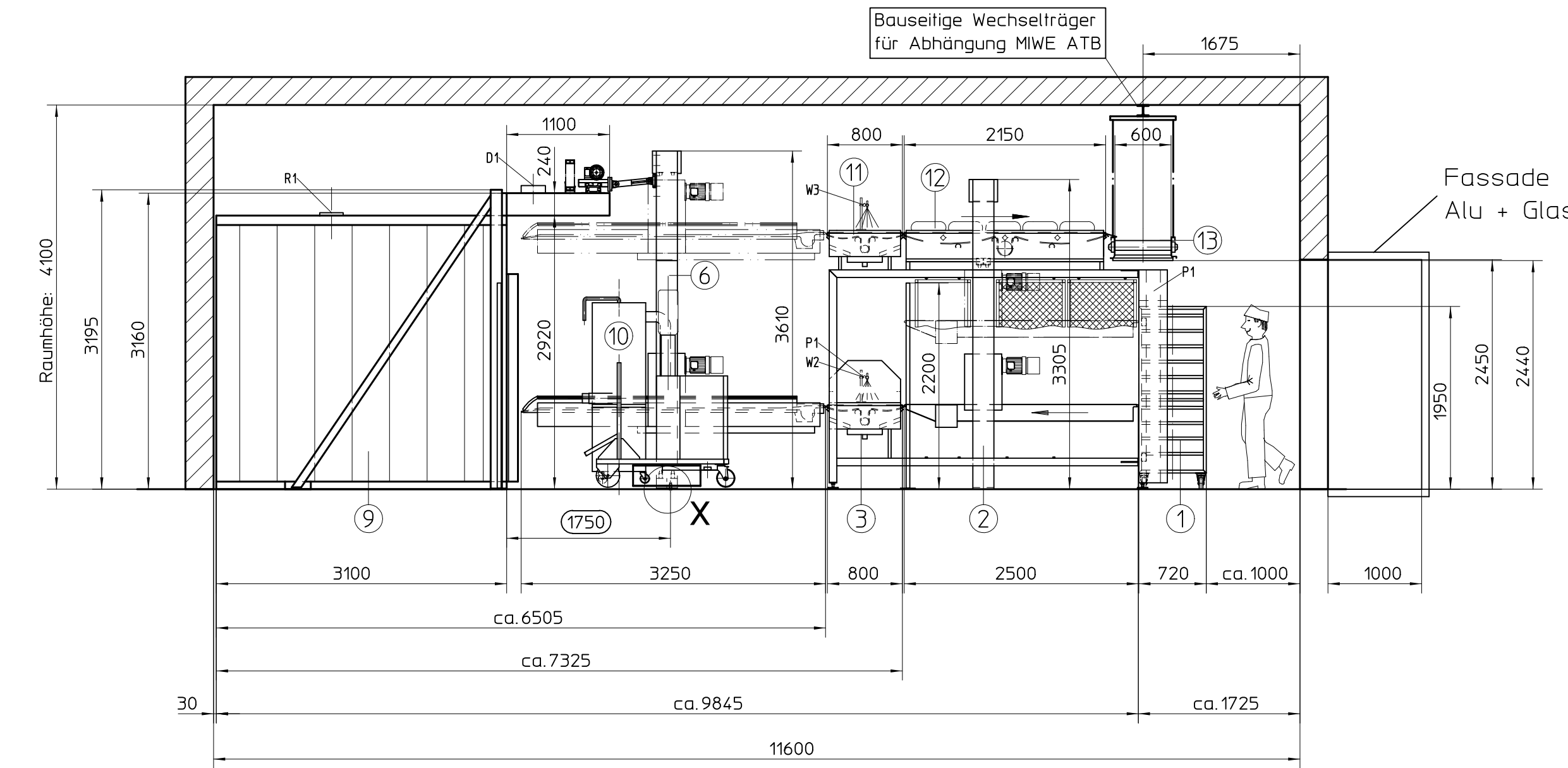
Vorderansicht A (ohne MIWE athlet)



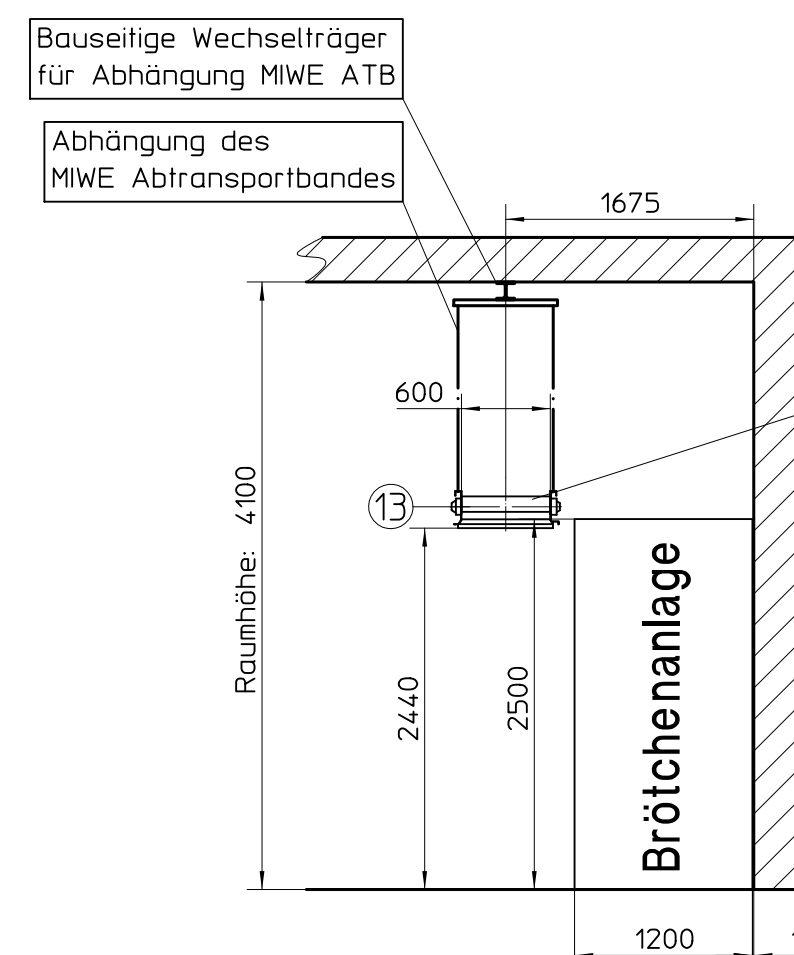
Ansicht B-B (Seitenansicht)



Ansicht C-C (Seitenansicht)



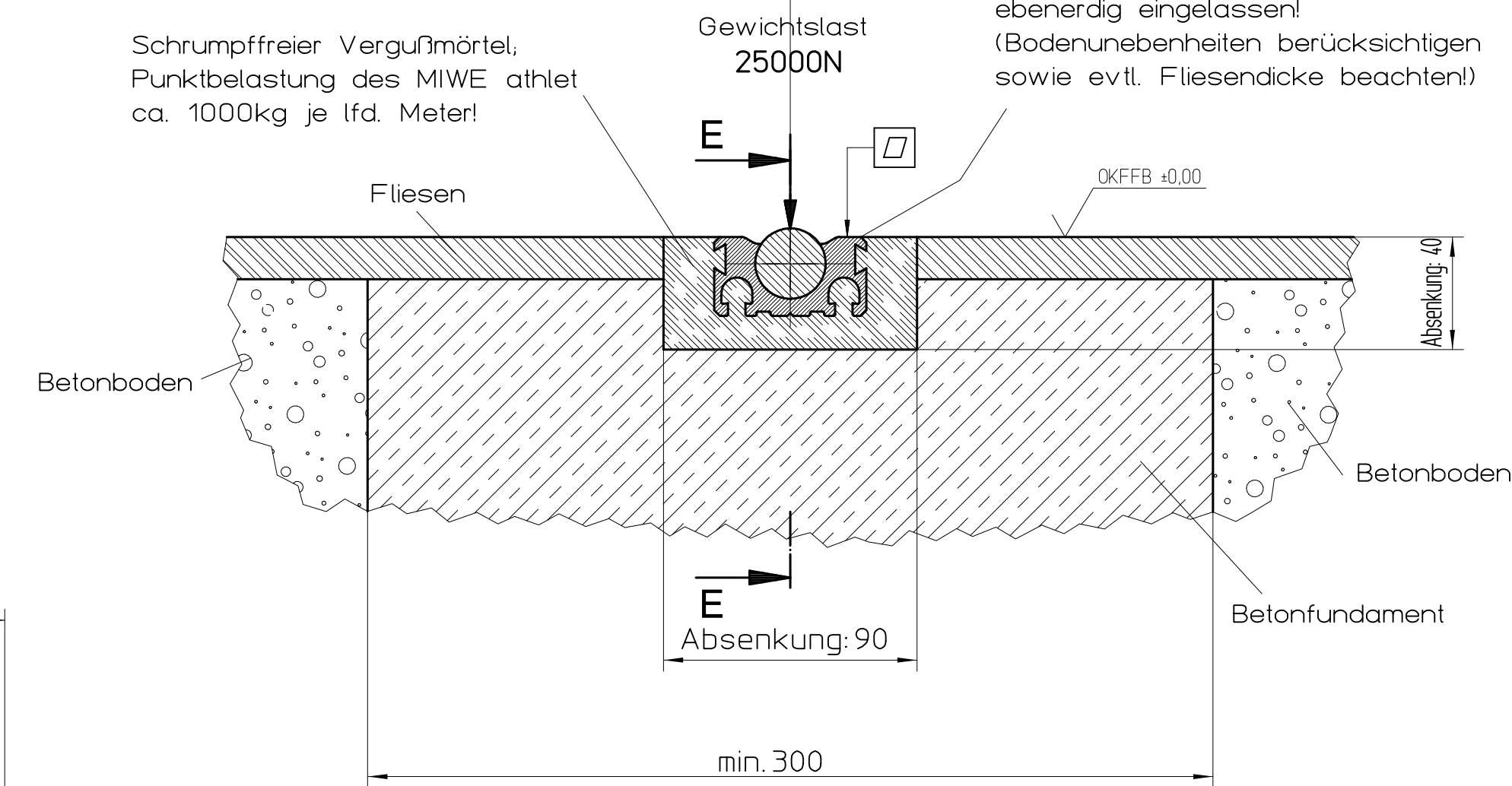
Ansicht F-F



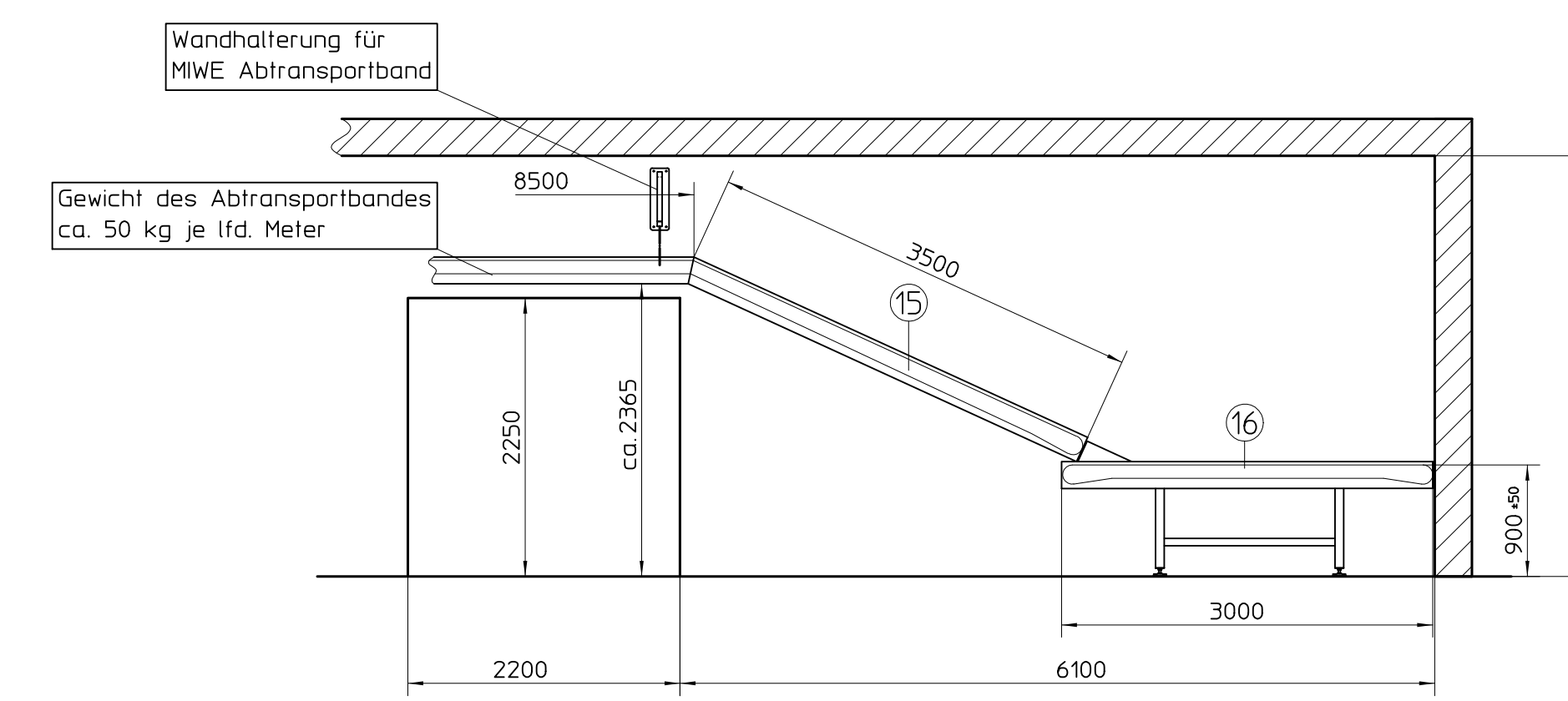
ID 6.1820-T Zkr-a

- A Wasserablauf N60-100 mm bodenein
- A1 Wasserablauf N60-100 mm bodenein + 3/4" x 1/4" KTR von oben
- B1 Frischluftanschl. (Kühlung) 3/4" x 1/4" KTR von oben
- D1 Dunstabzug 4260 mm
- F1 Frischluftanschl. (Brenner) siehe Vorbest. Flughöhe
- G1 Gasanschluß 1/2" KTR von oben
- P1 Druckluftanschluß 4 bar
- M1 Elektrischanschluß 1.5 kW
- R1 Rauchgasabzug 4250 mm
- S1 Schwandabzug 4180 mm
- K1 Kaltwasseranschluß R1/2" 3.0-4.0 bar (in ca. 1400mm Höhe)
- W1 Kaltwasseranschluß R1/2" 3.0-4.0 bar (in ca. 3100mm Höhe)

X 1:2



Ansicht D (Seitenansicht)



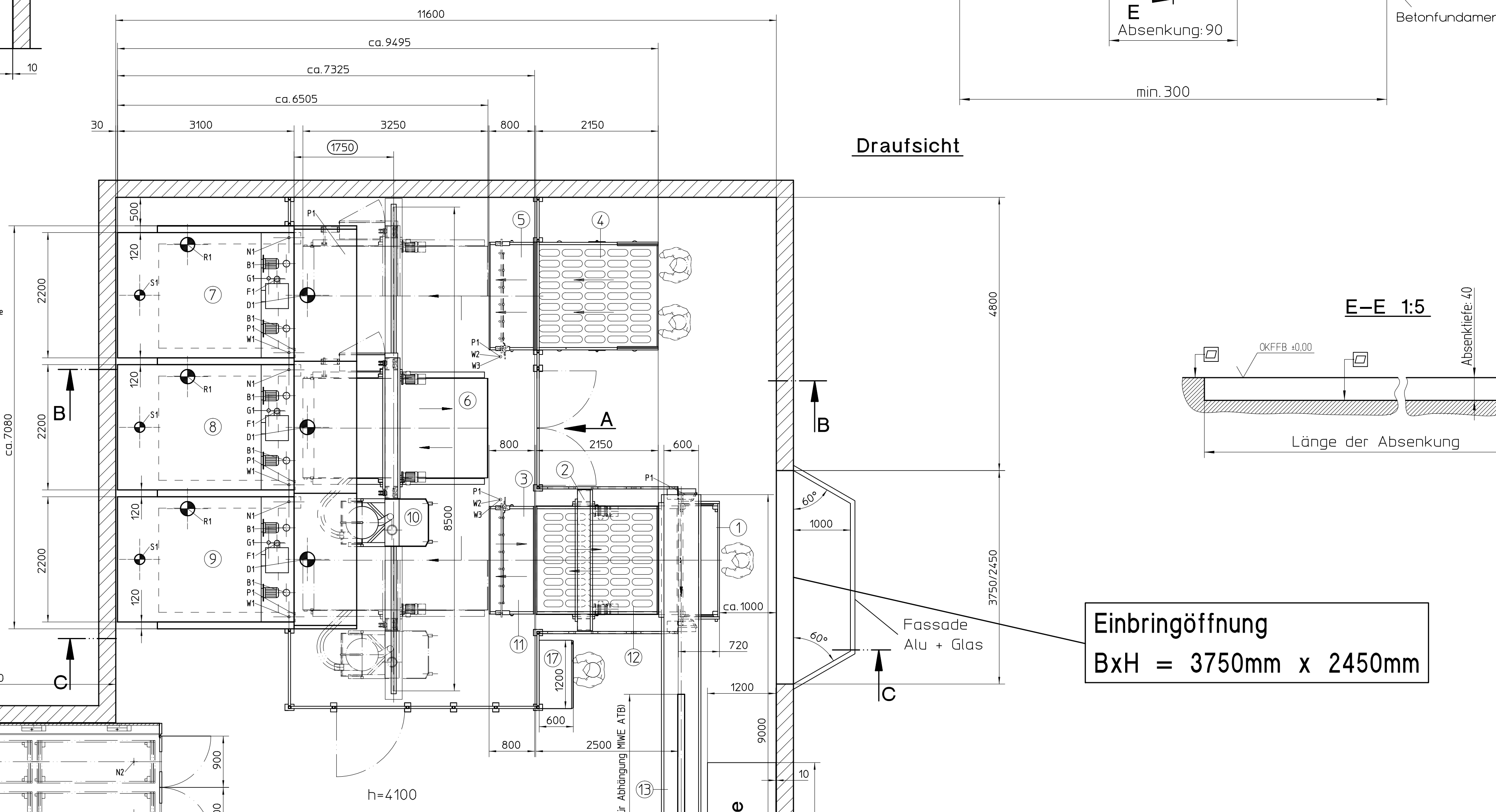
Auftraggeber:

Datum _____ Unterschrift / Firmenstempel _____

Projektleitung MIWE:

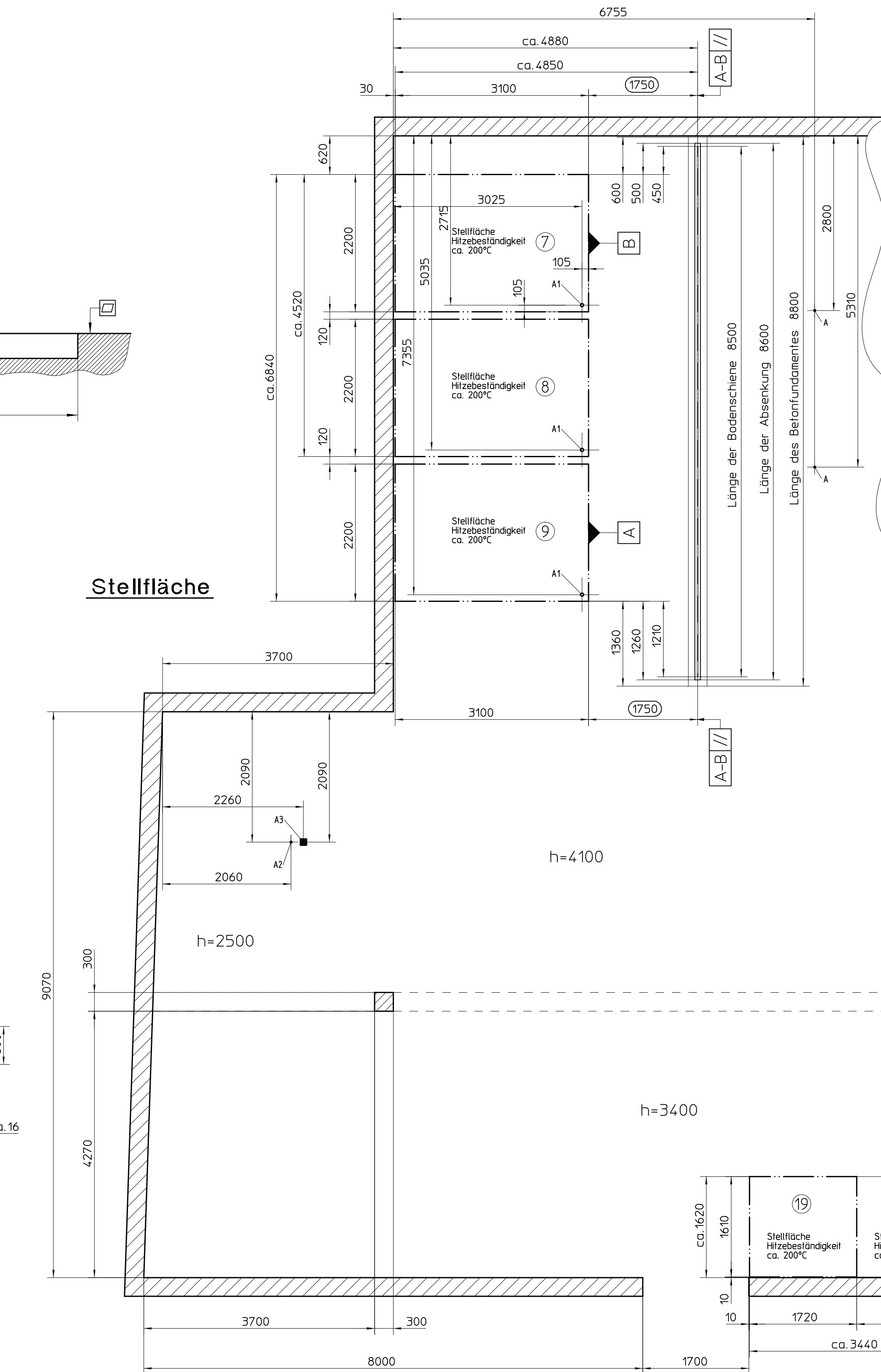
Datum _____ Unterschrift / Firmenstempel _____

Draufsicht



Einbringöffnung
BxH = 3750mm x 2450mm

Stellfläche



	Erläuterung	Wärmebelastung
1	MIWE Gärwanne 1.80 x 0.65 x 9 Auflagen mit Querabziehhapparat	-----
2	Automatische Teigiübergabe MIWE butler Typ BU 1820 mit Andeckstation MIWE ADS 1.18	(X) -----
3	MIWE Sprühband Typ SB 1808 mit Sprühvorrichtung SPV 1.18-DL	(X) -----
4	MIWE Aufsetzband Typ ASB 1820	(X) -----
5	MIWE Sprühband Typ SB 1808 mit Sprühvorrichtung SPV 1.18-DL	(X) -----
6	Beschickungsanlage MIWE athlet Typ AT 1820-XXL 'Systemsteuerung'	(X) -----
7	Etagenbackofen MIWE ideal Typ ID 6.1820-T Zkr-a	4,9 kW 140,0 kW
8	Etagenbackofen MIWE ideal Typ ID 6.1820-T Zkr-a	4,9 kW 140,0 kW
9	Etagenbackofen MIWE ideal Typ ID 6.1820-T Zkr-a	4,9 kW 140,0 kW
10	MIWE Staubsauger	(X) -----
11	MIWE Sprühband Typ SB 1808 mit Sprühvorrichtung SPV 1.18	(X) -----
12	MIWE Übergabeband Typ UGB 1820	(X) -----
13	MIWE Abtransportband Typ ATB 06090	(X) -----
14	MIWE Abtransportband Typ ATB 06085	(X) -----
15	MIWE Abtransportband Typ ATB 06035 (fallend zum ANB)	(X) -----
16	MIWE Abnehmband Typ ANB 06030	(X) -----
17	MIWE Schall- und Schermschrank 'Systemsteuerung'	25,0 kW (Vorsicherung 50A)
18	MIWE Gärwanne mit Klimagesät MIWE Moduli	24,9 kW
19	Stikkofen MIWE roll-in Typ RI 1.0610-TL 1.1	2,6 kW 95,0 kW
20	Stikkofen MIWE roll-in Typ RI 1.0610-TL 1.1 (geplant)	2,6 kW 95,0 kW

(X) wird vom Schall- und Schermschrank aus gesteuert! (kein separater EL-Anschluß notwendig)

DIN 18 202 - Ebenheitsstufen:	
Flächenfertige Böden, z.B. Estriche als Nutzestriche, Estriche zur Aufnahme von Bodenbelägen	
Bodenbeläge: Fliesenbeläge, gespachtelte und geklebte Beläge	
Maßstababstände in m	0,1 1 4 10 15
Stichmaße als Grenzwerte in mm	2 4 10 12 15

Wichtige Hinweise:

- Alle Einbau- und Installationsmaße sind bauseits zu überprüfen!
- Die Stellflächen aller MIWE-Geräte müssen eben und waagrecht ausgeführt sein!
Die Stellflächen aller MIWE-Backöfen müssen zusätzlich bis 200°C hitzebeständig sein!
- Die Maße der Absenkung sind bauseits einzuhalten!
Absenkentiefe +2mm ab OKFFB!
- Aus Gründen des vorbeugenden Brandschutzes müssen Rauchgas- bzw. Abgasrohre die in der unten aufgeführten Tabelle angegebenen Mindestabstände haben (Grundlage ist die "Verordnung über Feuerungsanlagen und Heizräume" / FeuV).
- Nähere Angaben siehe "Technische Unterlagen"!
- Konstruktions- und Maßänderungen vorbehalten!

Es ist sicherzustellen, daß die durch Einbau und Betrieb der Anlage aufzuwendenden / angegebene Lasten, Belastungen und Kräfte, die an den Lager-, Halte-, Befestigungs- und Aufhängestrukturen und -linien (Fundamente, Bodenplatten, Stahl-, Holz-, Stahlbetonträger, -binden, pfetten und weitere statische Bauteile) eingeleitet werden, durch die statisch wirksamen, tragenden Konstruktionen unter den Einbau- und Betriebsbedingungen ordnungsgemäß abgeleitet werden können.

MIWE Mickel West GmbH		Mafutabst 150		Freg-Stat3	
Druck	17.03.2008	Dr. Ernst			
Gepr.	24.04.2008	Heinzig			
Freig.	24.04.2008	Heinzig			
Druck	24.04.2008	Heinzig			
Gepr.	19.03.2008	Dr. Ernst			
Freig.	19.03.2008	Dr. Ernst			
Druck	19.03.2008	Dr. Ernst			
Gepr.	19.03.2008	Dr. Ernst			
Freig.	19.03.2008	Dr. Ernst			
Druck	19.03.2008	Dr. Ernst			
Gepr.	19.03.2008	Dr. Ernst			
Freig.	19.03.2008	Dr. Ernst			
Druck	19.03.2008	Dr. Ernst			
Gepr.	19.03.2008	Dr. Ernst			
Freig.	19.03.2008	Dr. Ernst			
Druck	19.03.2008	Dr. Ernst			
Gepr.	19.03.2008	Dr. Ernst			
Freig.	19.03.2008	Dr. Ernst			